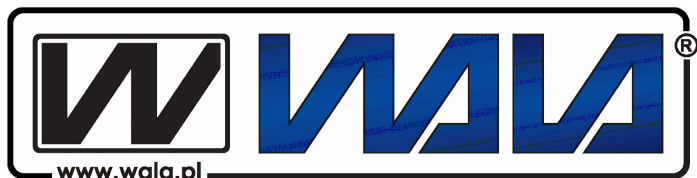


# INSTRUKCJA MONTAŻU ZAWIASU UKRYTEGO "WUT"

INSTALLATION MANUAL THE CONCEALED HINGE "WUT" ASSEMBLING

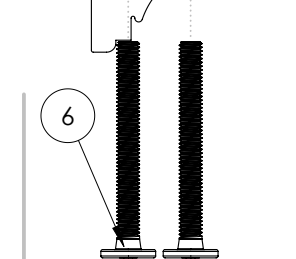
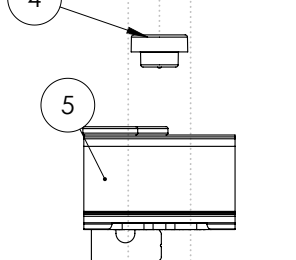
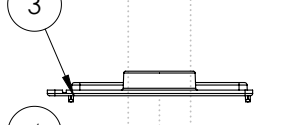
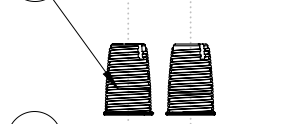
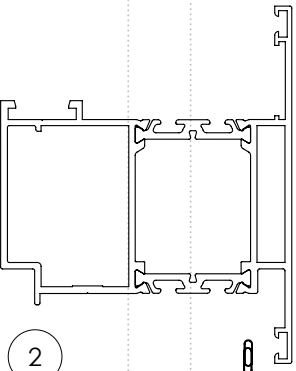
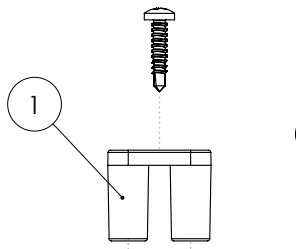
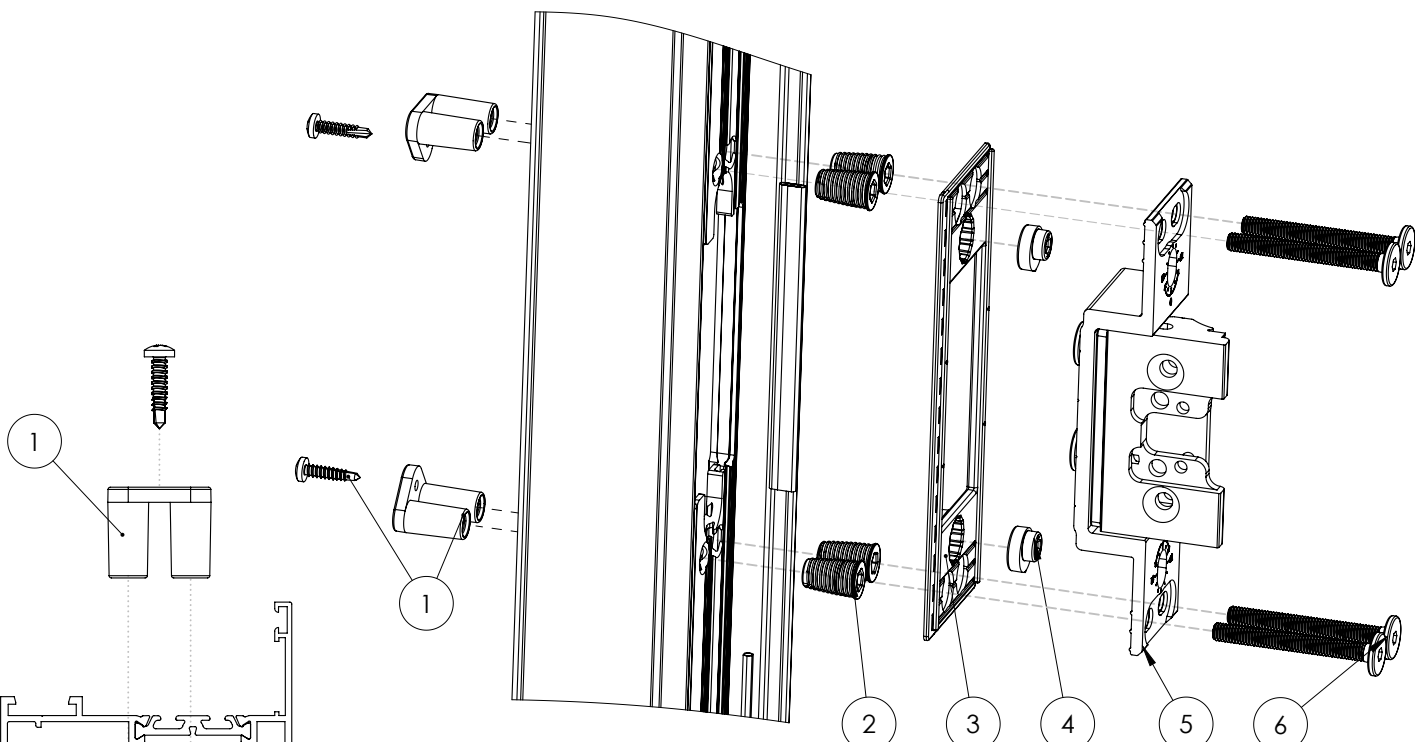
MONTAGEANLEITUNG FÜR DAS VERDECKTES BAND "WUT"



SKRZYDŁO DRZWIOWE

DOOR LEAF

TÜRBLATT



**1 - Wsunąć w profil drzwi zespół tulejki, przykręcić samowiert .**

1 - Put the assembly sleeve into the door profile, screw on the self-drilling screw.

1 - Stecken Sie die Hülsenbaugruppe in das Türprofil ein und schrauben Sie die selbstbohrende Schraube an.

**2 - Dyble dokręcić (4-6Nm), tak aby kołnierz wspierał się na płaskiej powierzchni profilu.**

2 - Tighten the dowels so that the sleeve is rested on the flat surface of the profile.

2 - Stecken Sie die Hülsenbaugruppe in das Türprofil ein und schrauben Sie die selbstbohrende Schraube an.

**3 - Osadzić w gnieździe profilu drzwi przekładkę termiczną.**

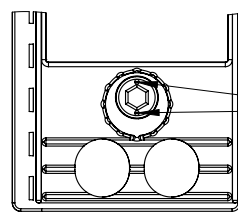
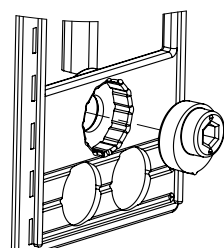
3 - Set the thermal pad in the door profile.

3 - Einen thermischen Einsatz in das Türprofil einführen .

**4 - Umieścić w gnieździe przekładki tulejki mimośrodowe.**

4 - Set the eccentric sleeve into thermal pad .

4 - Setzen Sie die Exzenterbuchse in die Buchse.



ustawienie "0"  
position "0"  
Einstellung "0"

**5 - włożyć część skrzydłową zawiasu.**

5 - Put the wing part of the hinge.

5 - den Flügelteil des Band einführen.

**6 - przykręcić śruby mocujące (imbus 4).**

6 - turn down the mounting screws with the hex key no. 4

6 - die Befestigungsschrauben mit Inbusschlüssel Nummer 4 befestigen



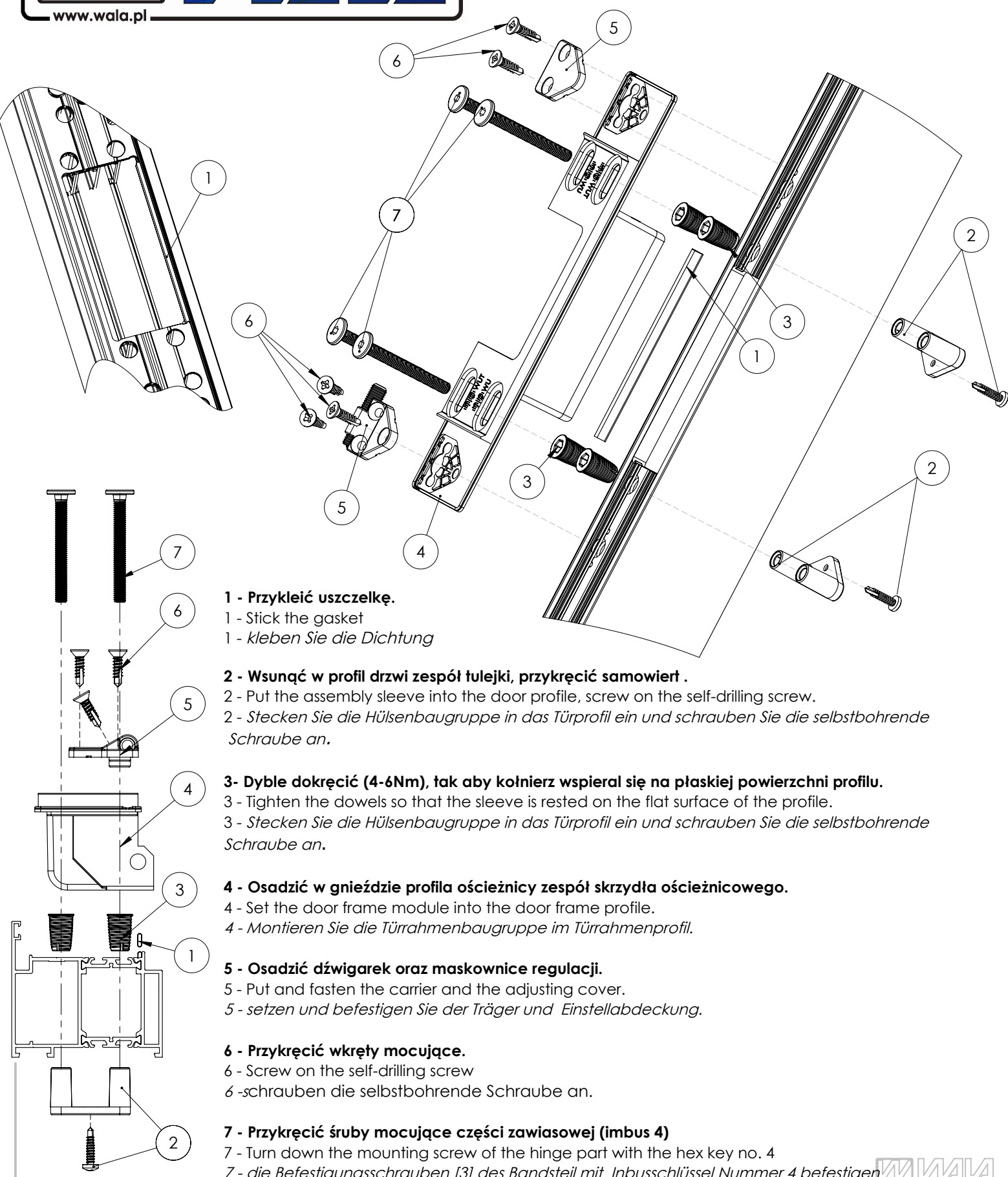
# INSTRUKCJA MONTAŻU ZAWIASU UKRYTEGO "WUT"

INSTALLATION MANUAL THE CONCEALED HINGE "WUT" ASSEMBLING

MONTAGEANLEITUNG FÜR DAS VERDECKTES BAND "WALA WUT"



OŚCIEŻNICA  
DOOR FRAME  
TÜRRAHMEN



**1 - Przykleić uszczelkę.**

1 - Stick the gasket

1 - kleben Sie die Dichtung

**2 - Wsunąć w profil drzwi zespół tulejki, przykręcić samowiert.**

2 - Put the assembly sleeve into the door profile, screw on the self-drilling screw.

2 - Stecken Sie die Hülsenbaugruppe in das Türprofil ein und schrauben Sie die selbstbohrende Schraube an.

**3 - Dyble dokręcić (4-6Nm), tak aby kołnierz wspierał się na płaskiej powierzchni profilu.**

3 - Tighten the dowels so that the sleeve is rested on the flat surface of the profile.

3 - Stecken Sie die Hülsenbaugruppe in das Türprofil ein und schrauben Sie die selbstbohrende Schraube an.

**4 - Osadzić w gnieździe profilu ościeżnicy zespół skrzydła ościeżnicowego.**

4 - Set the door frame module into the door frame profile.

4 - Montieren Sie die Türrahmenbaugruppe im Türrahmenprofil.

**5 - Osadzić dźwigarek oraz maskownicę regulacji.**

5 - Put and fasten the carrier and the adjusting cover.

5 - setzen und befestigen Sie der Träger und Einstellabdeckung.

**6 - Przykręcić wkręty mocujące.**

6 - Screw on the self-drilling screw

6 - schrauben die selbstbohrende Schraube an.

**7 - Przykręcić śruby mocujące części zawiasowej (imbus 4)**

7 - Turn down the mounting screw of the hinge part with the hex key no. 4

7 - die Befestigungsschrauben [3] des Bandteil mit Inbusschlüssel Nummer 4 befestigen



# INSTRUKCJA MONTAŻU ZAWIASU UKRYTEGO "WUT"

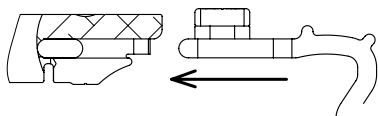
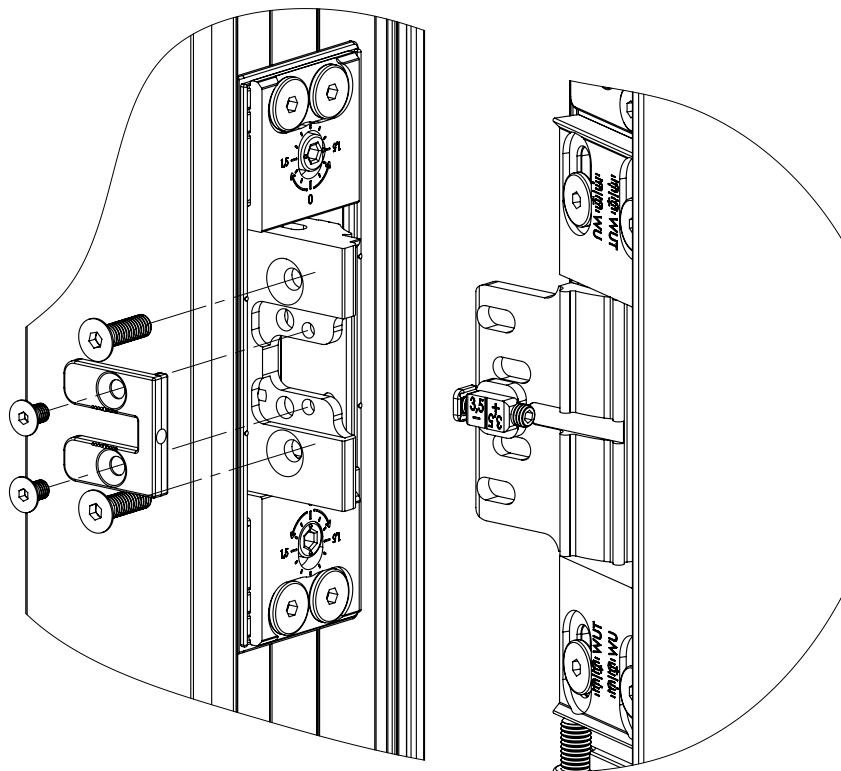
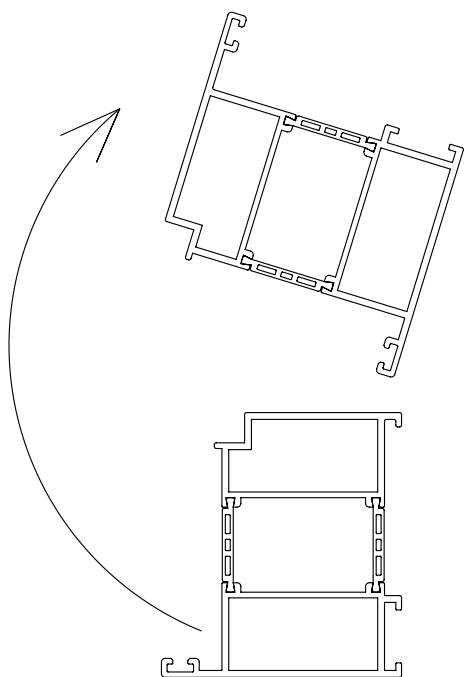
INSTALLATION MANUAL THE CONCEALED HINGE "WUT" ASSEMBLING

MONTAGEANLEITUNG FÜR DAS VERDECKTES BANDES "WUT"

**SKRZYDŁO + OŚCIEŻNICA**

DOOR LEAF + DOOR FRAME

TÜRBLATT + TÜRRAHMEN



## Przykręcić ale nie dokręcać (imbus 4)

Zawias jest zabezpieczony przed samoistnym rozłączeniem

Screw on but not to tighten (Hex key no. 4)

The hinge is protected against spontaneous disconnection.

Verschrauben, aber nicht festziehen (Inbusschlüssel Nummer 4)

Das Scharnier ist gegen selbständig Trennung gesichert

## Założyć blokadę regulacji

Set the adjustment lock

Einrichten Sie die Einstellsperre

## Dokręcić wkręty M5 (imbus 3)

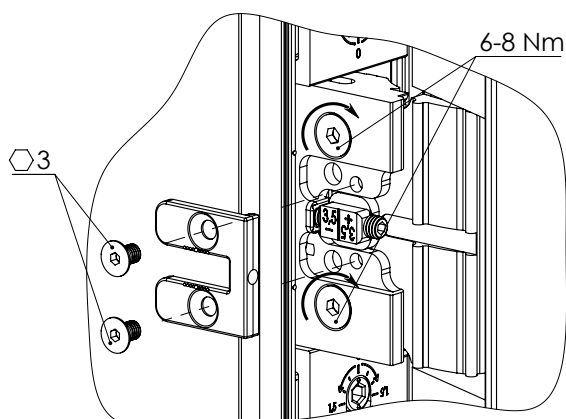
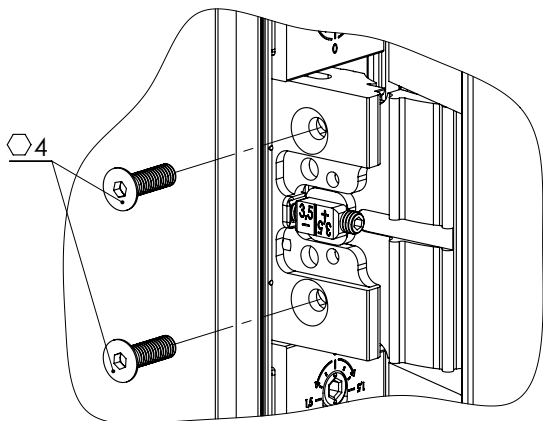
Tighten M5 screws (hex key no. 3)

Die Schrauben M5 festziehen (Inbusschlüssel Nummer 3)

## Dokręcić wkręty M6 (imbus 4)

Tighten M6 screws (hex key no. 4)

Die Schrauben M6 festziehen (Inbusschlüssel Nummer 4)



# INSTRUKCJA MONTAŻU ZAWIASU UKRYTEGO "WUT"

INSTALLATION MANUAL THE CONCEALED HINGE ASSEMBLING "WUT"

MONTAGEANLEITUNG FÜR DAS VERDECKTES BANDES "WUT"



## RODZAJ KLUCZA SIŁA PRZYKRĘCANIA

KEY TYPE AND THE TORQUE

SCHLÜSSEL TYP UND ANZUGSDREHMOMENT

